

## 石油产品倾点测定法

**警告:**本标准的应用可能涉及到某些有危险性的材料、操作和设备,但并未对与此有关的所有安全问题都提出建议。用户在使用本标准前有责任制定相应的安全和保护措施,并明确其受限制的适用范围。

### 1 范围

本标准规定了测定石油产品倾点的方法。同时也叙述了测定燃料油、重质润滑油基础油和含有残渣燃料组分的产品下倾点(参见 6.10)的试验步骤。

注:测定原油倾点的专用方法正在研究之中,但本标准所述的一般试验步骤也可用来测定原油倾点。要注意某些原油需要进行专门的预处理,以避免挥发性物质的损失。

本标准精密度的确定是在不包括原油样品的基础上得到的(参见第 8 章的注)。

### 2 术语和定义

下列术语和定义适用于本标准。

**倾点 pour point**

油品在规定条件下冷却时能够流动的最低温度。

### 3 方法概要

试样经预加热后,在规定的速率下冷却,每隔 3℃ 检查一次试样的流动性。记录观察到试样能够流动的最低温度作为倾点。

### 4 试剂与材料

- 4.1 氯化钠(NaCl): 结晶状。
- 4.2 氯化钙(CaCl<sub>2</sub>): 结晶状。
- 4.3 二氧化碳(CO<sub>2</sub>): 固体。
- 4.4 冷却液: 丙酮、甲醇或石脑油。
- 4.5 擦拭液: 丙酮、甲醇或乙醇。

### 5 仪器(见图 1)

- 5.1 试管: 由平底、圆筒状的透明玻璃制成, 内径 30.0 mm~32.4 mm, 外径 33.2 mm~34.8 mm, 高 115 mm~125 mm, 壁厚不大于 1.6 mm。距试管内底部 54 mm±3 mm 处标有一条长刻线, 表示内容物液面的高度。
- 5.2 温度计: 局浸式, 符合附录 A 的要求。
- 5.3 软木塞: 配试管用, 塞的中心打有插温度计的孔。
- 5.4 套管: 由平底、圆筒状金属制成, 不漏水, 能清洗, 内径 44.2 mm~45.8 mm, 壁厚约 1 mm, 高 115 mm±3 mm。套管在冷浴中应能维持直立位置, 高出冷却介质不能超过 25 mm。
- 5.5 圆盘: 软木或毛毡制成, 厚约 6 mm, 直径与套管内径相同。
- 5.6 垫圈: 由橡胶、皮革或其他适当的材料制成。环形, 厚约 5 mm, 有一定的弹性, 要求能紧贴住试管外壁, 而套管内壁保持宽松。还要求垫圈要有足够的硬度, 以保持其形状。

注: 环形垫圈的用途是防止试管与套管直接接触。

5.7 冷浴:其类型应适合于达到本标准所规定的温度。冷浴的尺寸和形状是任意的,要能把套管紧紧地固定在垂直的位置。浴温应用合适的、浸入正确浸没深度的温度计来监控。当测定倾点温度低于9℃的油品时,需用两个或更多的冷浴。所需的浴温可以用制冷装置或合适的冷却剂来维持。冷浴的浴温要求维持在规定温度的±1.5℃范围之内。

注:一般常用的冷却剂如下:

对油品的倾点温度低至:

- 1) 9℃:冰和水(能用于制备标准中规定的0℃浴);
- 2) -12℃:碎冰和氯化钠(能用于制备6.8中规定的-18℃浴);
- 3) -27℃:碎冰和氯化钙(能用于制备6.8中规定的-33℃浴);
- 4) -57℃:二氧化碳和冷却液<sup>1)</sup>(能用于制备6.8中规定的-51℃和-69℃浴)。

5.8 计时器:测量30 s的误差最大不能超过0.2 s。

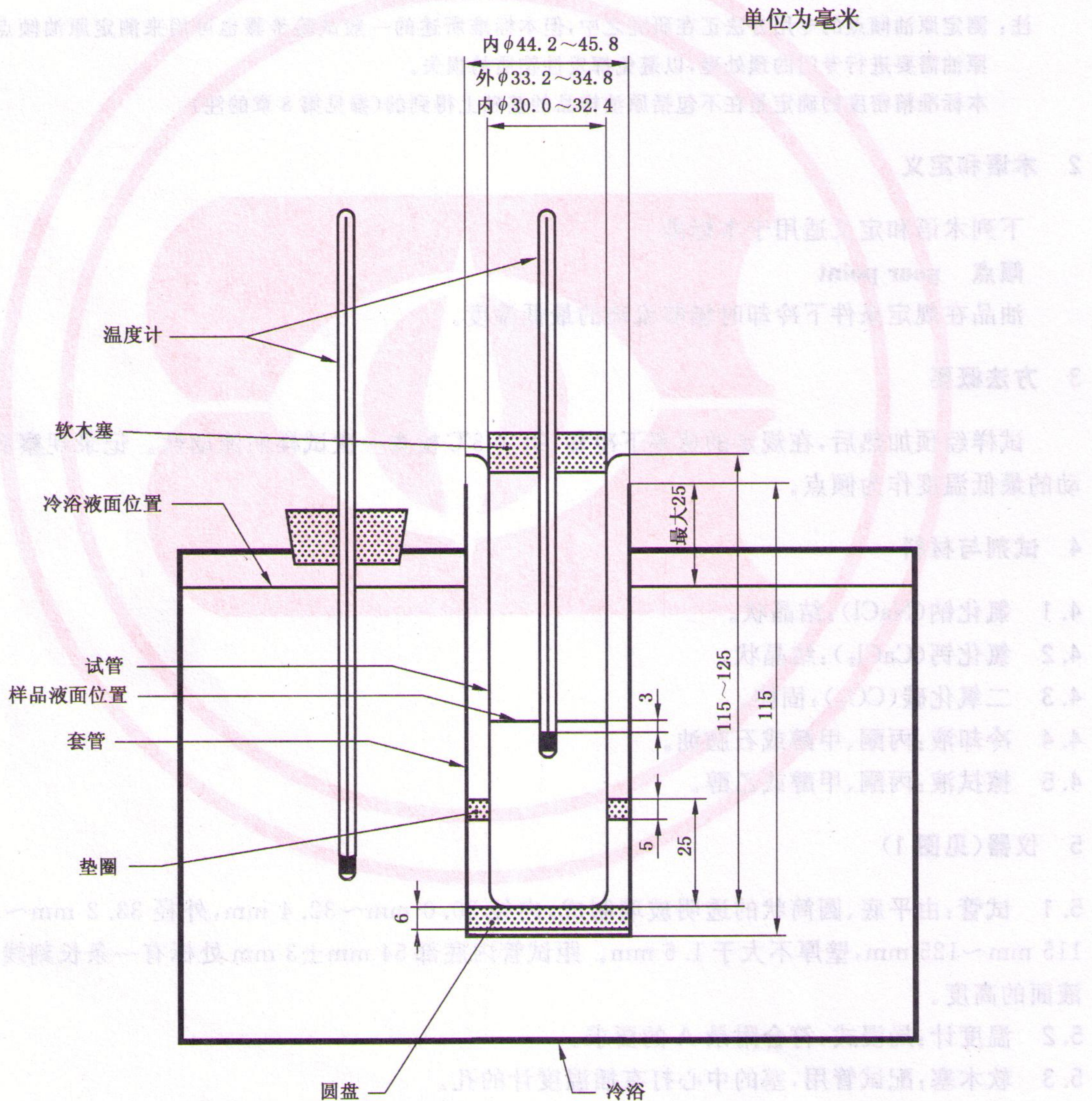


图1 倾点测定仪

1) 此混合物可按下述方法制备:在带盖的金属烧杯中,将适量的冷却液冷却至-12℃或低于-12℃(用冰-盐混合物的方法)。然后,再向已冷却的冷却液中加入足够量的二氧化碳,以得到所要求的温度。

## 6 试验步骤

6.1 将清洁试样倒入试管中至刻线处。如果有必要试样可先在水浴中加热至流动,再倒入试管内。已知在试验前 24 h 内曾被加热超过 45℃ 的样品,或是不知其受热经历的样品,均需在室温下放置 24 h 后,方可进行试验。

6.2 用插有高浊点和高倾点用温度计的软木塞塞住试管,如果试样的预期倾点高于 36℃,使用熔点用温度计(见附录 A)。调整软木塞和温度计的位置,使软木塞紧紧塞住试管,要求温度计和试管在同一轴线上。让试样浸没温度计水银球,使温度计的毛细管起点浸在试样液面下 3 mm 的位置。

6.3 根据 6.4 或 6.5,将试管中的试样进行预处理。

6.4 倾点高于 -33℃ 的试样应按下述方法处理。

6.4.1 将试样在不搅拌的情况下,放入已保持在高于预期倾点 12℃,但至少是 48℃ 的浴中,将试样加热到 45℃ 或高于预期倾点 9℃ (选择较高者)。

6.4.2 将试管转移到已维持在 24℃ ± 1.5℃ 的浴中。

6.4.3 当试样达到高于预期倾点 9℃ (估算为 3℃ 的倍数)时,应按 6.7 规定开始检查试样的流动性。

6.4.4 如果当试样温度已达到 27℃ 时,试样仍能流动,则小心地从浴中取出试管,用一块清洁且沾擦拭液的布擦拭试管外表面,然后将试管按 6.6 规定放在 0℃ 的浴中。按 6.7 观察试样的流动性,并按 6.8 规定的程序进行冷却。

6.5 倾点为 -33℃ 和低于 -33℃ 的试样应按下述方法处理。

6.5.1 试样在不搅动的情况下在 48℃ 浴中加热至 45℃,然后将其放在 6℃ ± 1.5℃ 浴中冷却至 15℃。

6.5.2 当试样温度达到 15℃ 时,小心地从水浴中取出试管,用一块清洁的、沾擦拭液的布擦拭试管外表面,然后取下高浊点和高倾点用温度计,换上低浊点和低倾点用温度计。按 6.6 规定将试管放在 0℃ 浴中,再按 6.8 规定的步骤依次将试管转移到各低温浴中。

6.5.3 当试样温度达到高于预期倾点 9℃ 时,按 6.7 观察试样的流动性。

6.6 要保证圆盘、垫圈和套管的内壁是清洁和干燥的,并将圆盘放在套管的底部。在插入试管前,圆盘和套管应放入冷却介质中至少 10 min。将垫圈放在试管的外壁,离底部约 25 mm,并将试管插入套管。除 24℃ 和 6℃ 浴之外,其余情况都不能将试管直接放入冷却介质中。

6.7 观察试样的流动性。

6.7.1 从第一次观察温度开始,每降低 3℃ 都应将试管从浴或套管中取出(根据实际使用情况),将试管充分地倾斜以确定试样是否流动。取出试管、观察试样流动性和试管返回到浴中的全部操作要求不超过 3 s。

6.7.2 从第一次观察试样的流动性开始,温度每降低 3℃,都应观察试样的流动性。要特别注意不能搅动试样中的块状物,也不能在试样冷却至足以形成石蜡结晶后移动温度计。因为搅动石蜡中的多孔网状结晶物会导致偏低或错误的结果。

注:在低温时,冷凝的水雾会妨碍观察,可以用一块清洁的布蘸与冷浴温度接近的擦拭液擦拭试管以除去外表面的水雾。

6.7.3 当试管倾斜而试样不流动时,应立即将试管放置于水平位置 5 s (用计时器测量),并仔细观察试样表面。如果试样显示出有任何移动,应立即将试管放回浴或套管中(根据实际使用情况),待再降低 3℃ 时,重新观察试样的流动性。

6.7.4 按此方式继续操作,直至将试管置于水平位置 5 s;试管中的试样不移动,记录此时观察到的温度计读数。

6.8 如果温度达到 9℃ 时试样仍在流动,则将试管转移到下一个更低温度的浴中,并按下述程序在 -6℃、-24℃ 和 -42℃ 时进行同样的转移。

1) 试样温度达到 9℃,移到 -18℃ 浴中;

- 2) 试样温度达到 $-6^{\circ}\text{C}$ ,移到 $-33^{\circ}\text{C}$ 浴中;
- 3) 试样温度达到 $-24^{\circ}\text{C}$ ,移到 $-51^{\circ}\text{C}$ 浴中;
- 4) 试样温度达到 $-42^{\circ}\text{C}$ ,移到 $-69^{\circ}\text{C}$ 浴中。

6.9 对于测定那些倾点规格值不是 $3^{\circ}\text{C}$ 的倍数的油品,也可按下述规定进行测定。从试样温度高于倾点规格值 $9^{\circ}\text{C}$ 时开始检查试样的流动性,然后按6.7和6.8所述步骤以 $3^{\circ}\text{C}$ 的间隔观察试样,直到试样的规格值。报告试样通过或不通过规格值。

6.10 对于燃料油、重质润滑油基础油和含有残渣燃料组分的产品,按6.1~6.8所述步骤测定得到的结果是试样的上(最高)倾点。如需要测定试样的下(最低)倾点,可在搅动的情况下,先将试样加热至 $105^{\circ}\text{C}$ ,然后再倒入试管中,按6.2~6.8所述步骤测定试样的下(最低)倾点。

6.11 如果使用自动倾点测定仪,要求用户严格遵循生产厂家仪器的校准、调整和操作说明书的规定。由于自动倾点测定仪的精密度尚未确定,因此,在发生争议时,应按本标准中所述的手动方法作为仲裁试验的方法。

## 7 结果表示

在6.7.4和6.10记录得到的结果上加 $3^{\circ}\text{C}$ ,作为试样的倾点或下倾点(根据实际使用情况),取重复测定的两个结果的平均值作为试验结果。

## 8 精密度

按下述规定判断试验结果的可靠性(95%的置信水平)。

### 8.1 重复性 $r$

同一操作者,使用同一仪器,用相同的方法对同一试样测得的两个连续试验结果之差不应大于 $3^{\circ}\text{C}$ 。

### 8.2 再现性 $R$

不同操作者,使用不同仪器,用相同的方法对同一试样测得的两个试验结果之差不应大于 $6^{\circ}\text{C}$ 。

注:精密度是由10个新的(未使用过的)矿油型润滑油和16个调合燃料油,在12个协作实验室作出的。矿油型润滑油倾点范围为 $-48^{\circ}\text{C}\sim-6^{\circ}\text{C}$ ,燃料油倾点范围为 $-33^{\circ}\text{C}\sim 51^{\circ}\text{C}$ ,得到如下精密度。

样品名称	重复性	再现性
矿油型润滑油	$2.87^{\circ}\text{C}$	$6.43^{\circ}\text{C}$
燃料油	$2.52^{\circ}\text{C}$	$6.59^{\circ}\text{C}$

## 9 报告

试验报告至少应包括下述内容:

- 1) 被测产品的完整资料;
- 2) 注明参照本标准;
- 3) 试验结果;
- 4) 按协议规定或其他规定与本标准的试验步骤存在的任何差异都应注明;
- 5) 试验日期;
- 6) 注明测定试验是否使用了自动仪器。